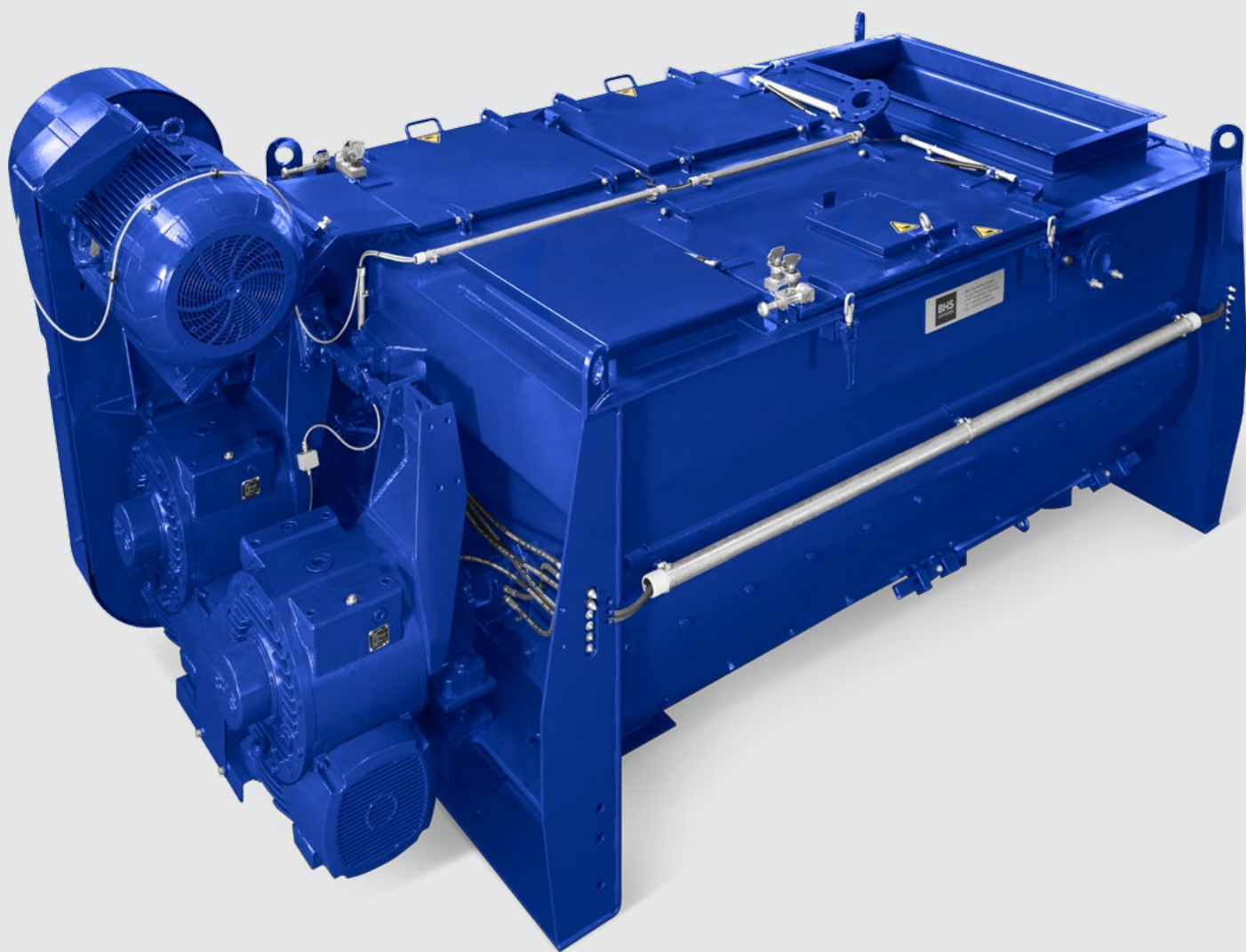


# LFK 型 双卧轴连续式搅拌机

充分搅拌干性或湿性矿物质

**BHS**  
SONTHOFEN

TRANSFORMING  
MATERIALS  
INTO VALUE



BHS-Sonthofen 公司总部办公楼



TRANSFORMING MATERIALS INTO VALUE

**BHS**  
SONTHOFEN



### 公司简介

BHS-Sonthofen 公司是一个所有者管理的机器设备制造集团企业，公司总部所在地位于德国 Sonthofen 市。我们专注于机械加工技术领域，重点提供搅拌、破碎、回收和过滤技术解决方案。BHS-Sonthofen 公司员工总数超过 300 名，在全球开设多家子公司。

### 在搅拌技术方面拥有 125 余年的经验

BHS-Sonthofen 公司早在 1888 年就发明了世界上第一台双卧轴间歇式搅拌机，并在那之后对产品进行了持续的研发。目前 BHS 公司在间歇式和连续式搅拌系统方面具有广泛的产品范围，适于各种应用。

### BHS 公司搅拌试验中心的搅拌试验

BHS 公司在 Sonthofen 经营着一个自己的搅拌试验中心，可以使用客户的材料进行试验。此外，还可以直接在客户处试用实验室搅拌机，以便针对挑战性的搅拌问题提出最佳的解决方案。

### 全球服务

凭借客户技术服务人员和涵盖所有当前机器型号以及早年生产的旧机器的大型备件仓库，BHS 公司确保在全球范围内提供迅速、可靠的服务。

---

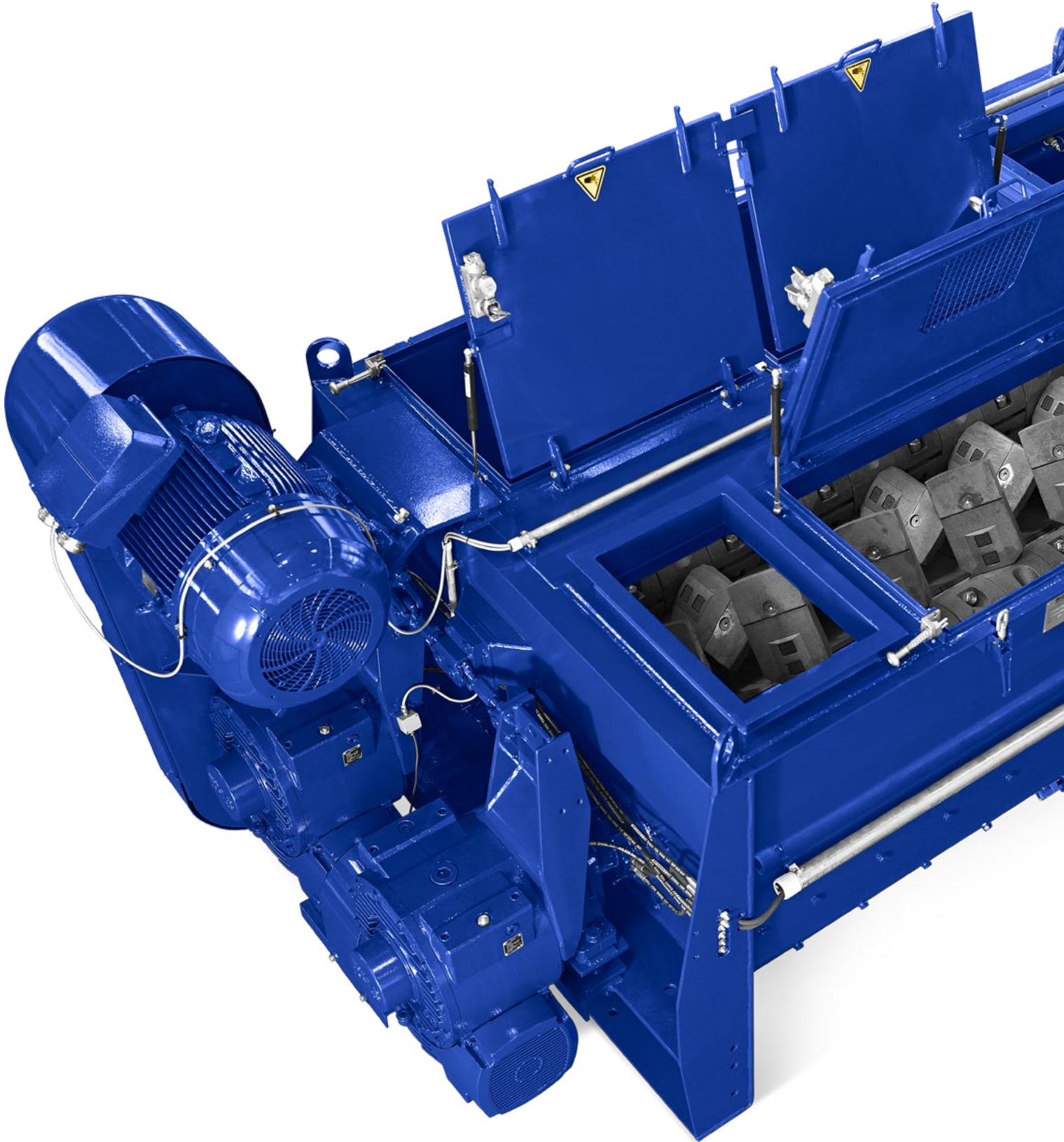
[www.bhs-sonthofen.com](http://www.bhs-sonthofen.com)

# 双卧轴连续式搅拌机

4

## BHS 双卧轴连续式搅拌机

BHS 双卧轴连续式搅拌机是一个连续式搅拌工序的高效可靠解决方案，尤其是加工处理粗骨料。该搅拌机主要适用于生产矿物混合料、水泥稳定碎石基层混凝土、回填密封料、贫混凝土、重混凝土以及干混合料等等。BHS 还提供整套连续式搅拌设备，包括各种成熟的称重、计量和控制技术，以及单个的设备组件。



### 保持卓越的混合物质量

两个搅拌轴的相对反向旋转运动以及斜置的搅拌器确保在垂直和水平方向上产生剧烈的搅拌。使用 BHS 公司的称重和计量技术，确保符合配比要求的和保持卓越的混合物质量。

### 物料层作为耐磨防护层

在运行时粘固在搅拌槽体上的物料提供了一个自然耐磨防护层。对于特殊应用，也可以设计槽体为圆形的搅拌机，其中装备使用特殊的铸造铬钢合金制成的衬板。

### 成熟的驱动技术

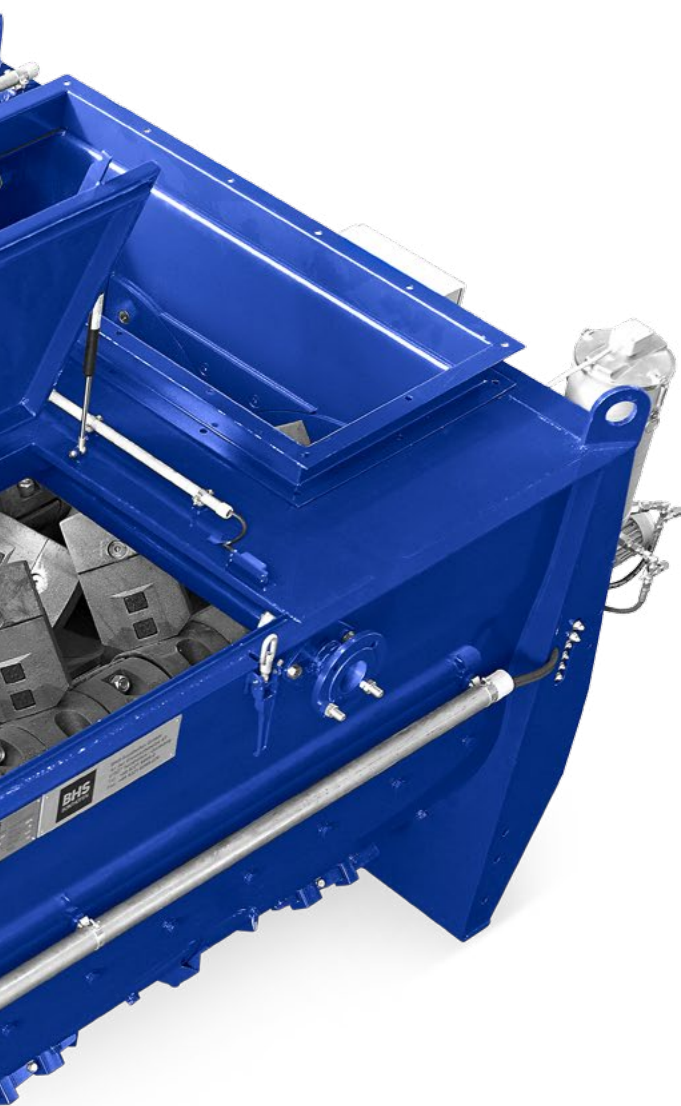
BHS 公司使用的驱动装置能确保极高的运行安全性、能源效率和长使用寿命。所采用的蜗轮蜗杆传动装置专门设计用于 BHS 公司的双卧轴连续式搅拌机，以实现高效率。V型皮带传动装置提供可靠的动力传输。驱动装置通过一个扭矩支撑系统可以随意地悬置驱动装置，这样可以防止传动装置产生的冲击荷载。

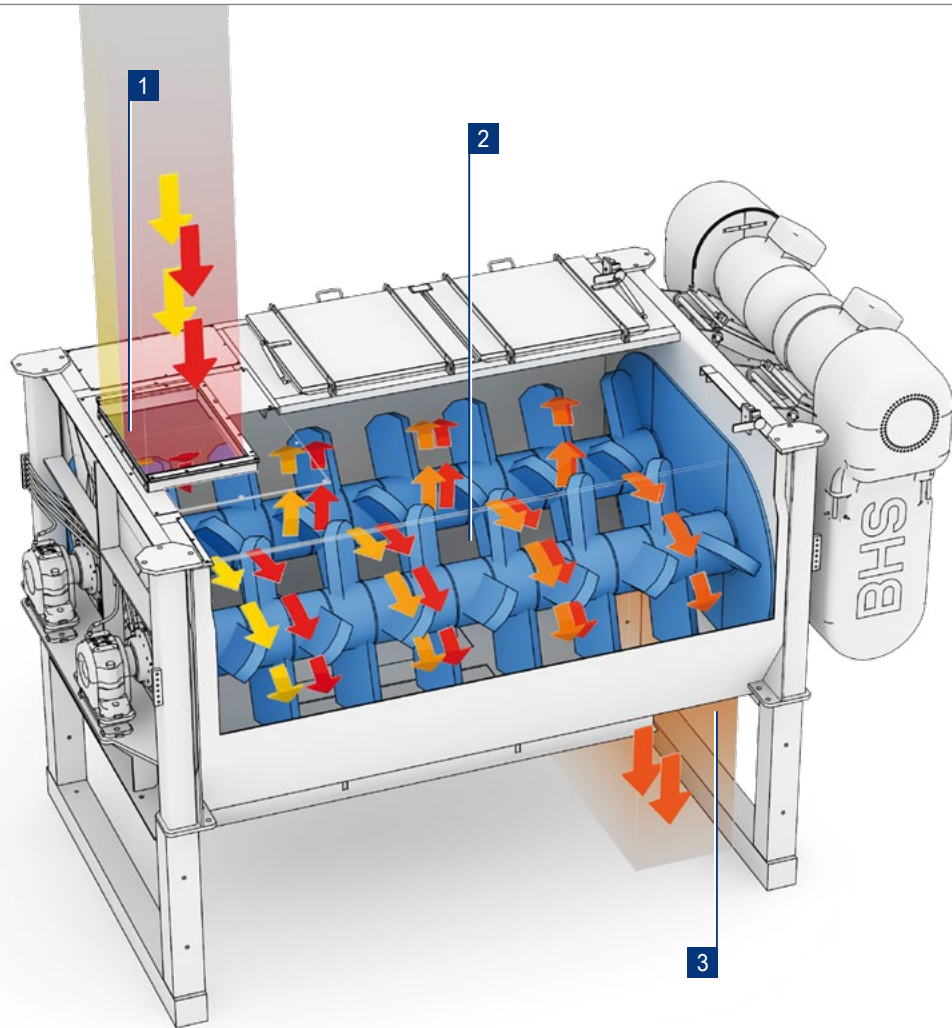
### 易于维护且结构坚固

BHS 搅拌机具有结构坚固、耐用，以及便于维修的优点。BHS 双卧轴连续式搅拌机在顶部和底部都留有大尺寸维修门。

### 投资安全性和运行安全性

即使在最严峻的使用条件下，搅拌机稳固、耐用的结构设计也能带来最高的运行安全性，进而确保长期的投资安全性。





### 进料区 1

物料连续进入搅拌机，由搅拌叶片拌合后连续出料。通过专门的喷嘴加水。

### 搅拌混合段区 2

两个搅拌轴的相对反向旋转运动以及斜置的搅拌器确保在垂直和水平方向上产生剧烈的搅拌以及持续传输混合料。

### 出料区 3

搅拌后的混合料恒定连续地离开搅拌机，进入下游加工程序。

应用场合	应用
贫混凝土 / RCC	公路建设、坝体混凝土、基础垫层混凝土
矿物混合料	公路建设、通道建设、地基加固
细物料和干性物料	干砂浆、水泥混合料、粉煤灰、铸造用砂
环保和废物处理	垃圾填埋场密封、回填、可泵送混合料、矿山回填
重混凝土	管道涂层
土壤	园林土壤、土壤改良剂

## 齿形刮铲 1

对于搅拌黏性的细颗粒材料，提供专用的齿形刮铲用于刮除粘在搅拌槽上的材料。

## 液力耦合器 2

使用液力耦合器可以避免出现机械和电气峰值负荷。特别推荐用于电网供电欠佳的情况。

## 中央润滑装置 3

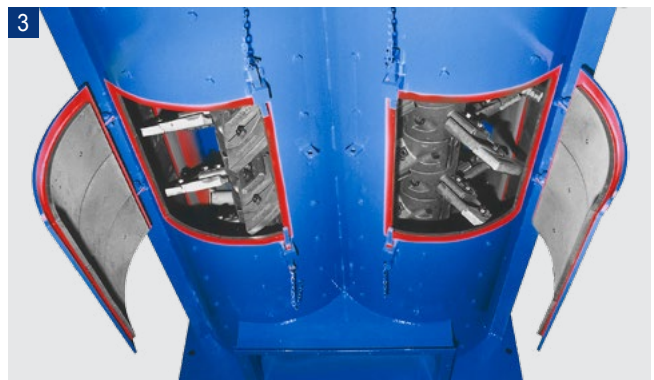
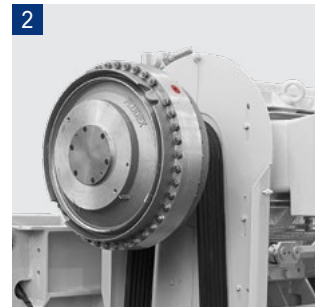
中央润滑装置用于在搅拌机运行期间为搅拌槽内部密封件持续供应润滑脂。根据客户所需的自动化程度，提供不同的设计可供选择。

## 配备圆形搅拌槽的搅拌机设计 3

对于要求搅拌机清空后只有少量残余物的客户，我们推荐配备圆形搅拌槽的 BHS 双卧轴连续式搅拌机。这种搅拌槽具有使用特殊的铸造铬钢合金制成的衬板。

## 空气吹扫密封装置

对于不允许受润滑剂污染的干性材料的搅拌，提供专用的空气吹扫密封装置。



## 实验出真知

BHS 公司在 Sonthofen 经营着一个自己的搅拌试验中心,可以使用客户的材料进行试验。此外,还可以直接在客户处试用实验室搅拌机。按照共同约定的标准搜集和记录所有实验结果,并进行分析。我们非常乐于为您提供咨询和帮助。

位于德国 Sonthofen 市的用于客户专门试验的 BHS 公司搅拌试验中心





## 性能数据

型号	搅拌圆周直径	搅拌区长度混合段	混合料生产率 <sup>1)</sup>			进料粒度 (最大值)	驱动功率
			贫混凝土 / RCC	矿物混合料	细混合物料 (干性) <sup>2)</sup>		
LFK 0626	630 mm	2,600 mm	100 - 220 t/h	100 - 230 t/h	50 - 130 t/h	45	22 kW
LFK 0726	750 mm	2,600 mm	150 - 325 t/h	150 - 350 t/h	70 - 220 t/h	64	37 kW
LFK 0926	900 mm	2,600 mm	200 - 550 t/h	200 - 700 t/h	110 - 330 t/h	64	55 kW
LFK 1130	1,100 mm	3,000 mm	350 - 850 t/h	350 - 1200 t/h	190 - 550 t/h	80	2 x 37 kW

## 尺寸和重量

型号	A	B	C	D	E	重量 <sup>3)</sup>
LFK 0626	3,530 mm	1,250 mm	1,330 mm	1,200 mm	1,330 mm	3,100 kg
LFK 0726	3,650 mm	1,440 mm	1,480 mm	1,200 mm	1,500 mm	5,100 kg
LFK 0926	3,950 mm	2,000 mm	1,860 mm	1,385 mm	1,850 mm	6,100 kg
LFK 1130	4,250 mm	2,370 mm	2,050 mm	1,600 mm	2,260 mm	9,900 kg

<sup>1)</sup> 其他混合料的生产速率请来函索取

<sup>2)</sup> 材料密度 1 t/m<sup>3</sup>

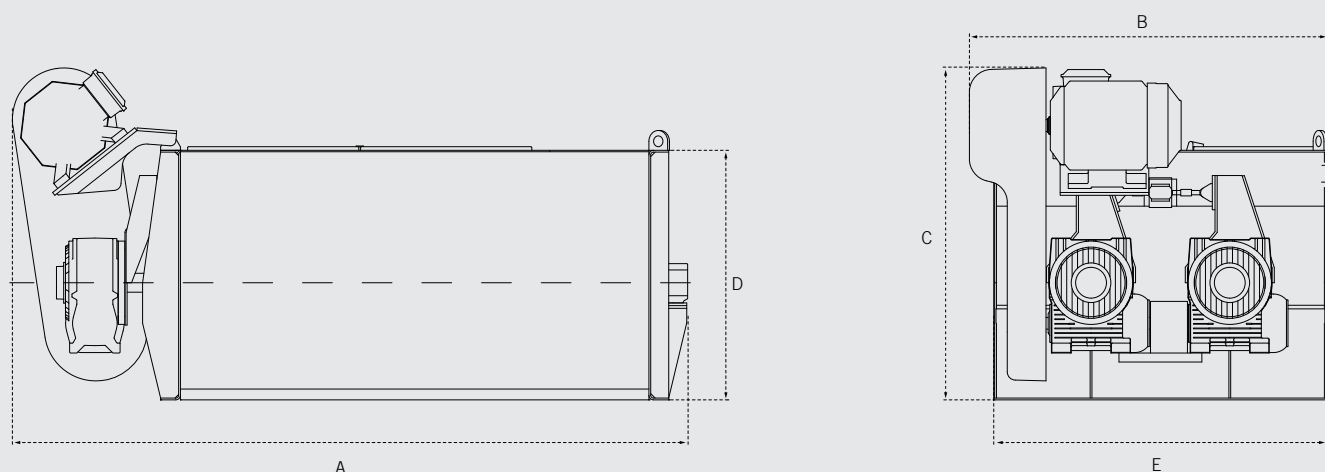
<sup>3)</sup> 重量数据为没有配件的标准规格

上述所有数据适用于标准规格。

客户定制规格的技术参数可能与上述数据有偏差。

所有技术参数均根据研发情况而更新，

我公司保留随时更改的权利。



## BHS 专业技术领域



搅拌技术



破碎技术



资源再利用技术



过滤技术

